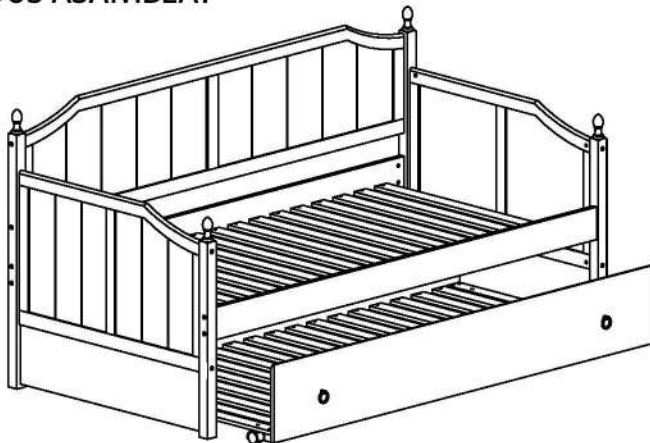
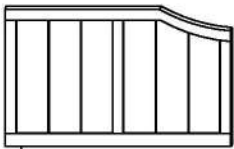


1 PRODUS ASAMBLAT

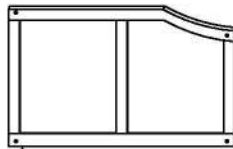


NOTĂ: NU INSTALAȚI CU UNELTE ELECTRICE. ACEST LUCRU POATE DUCE LA STRĂNGEREA EXCESIVĂ A ȘURUBURILOR.

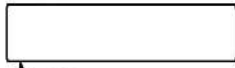
2 PĂRȚI



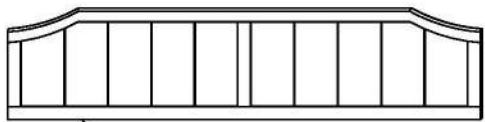
A PARTEA LATERALĂ (STÂNGA) x 1



B PARTEA LATERALĂ (DREAPTA) x 1



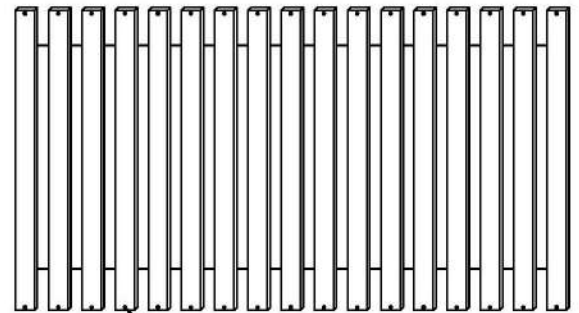
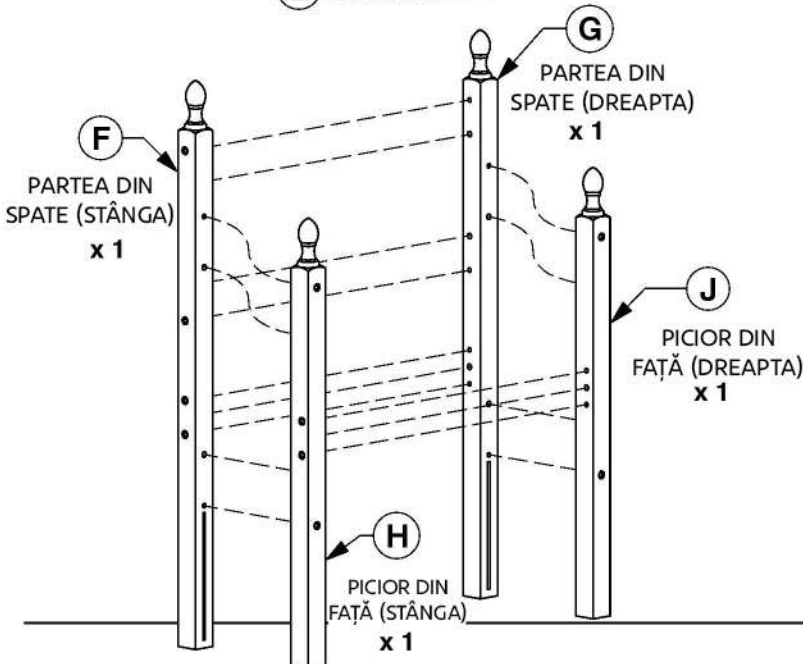
C PARTEA INFERIOARĂ x 2



D PARTEA DIN SPATE A PATULUI SUPLIMENTAR x 1



E LATERALĂ x 2



K GRĂȚAR x 1

3 FORJARE



1 M6 x 90mm ȘURUB JCBC x 20



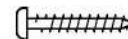
4 PIULIȚĂ J CILINDRICĂ x 20



2 M6 x 40mm ȘURUB JCBC x 10



5 CUI DE LEMN (10 x 40mm) x 16

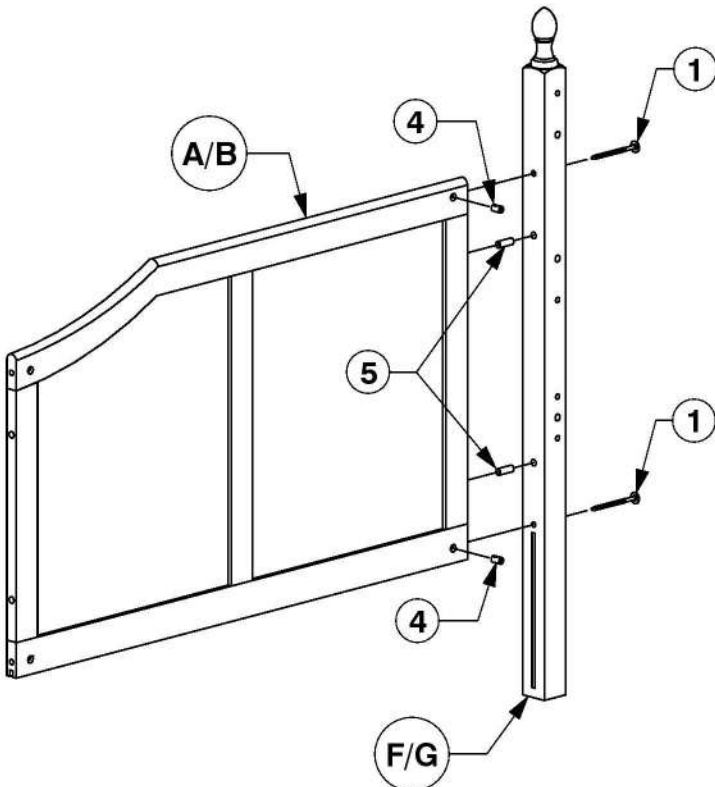


3 SURUB AUTOFILETANT (M4 x 32mm) x 24

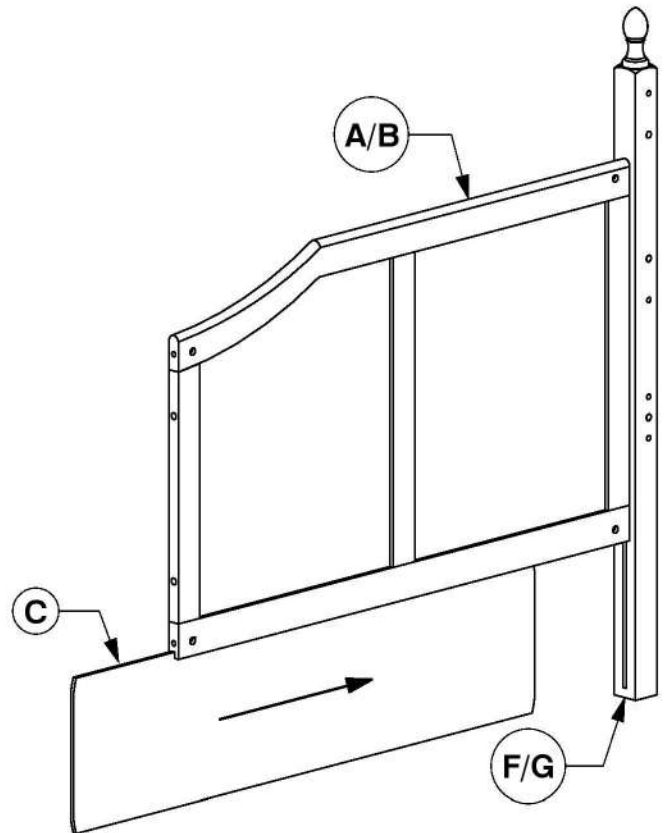


6 M4 CHEIE IMBUS x 1

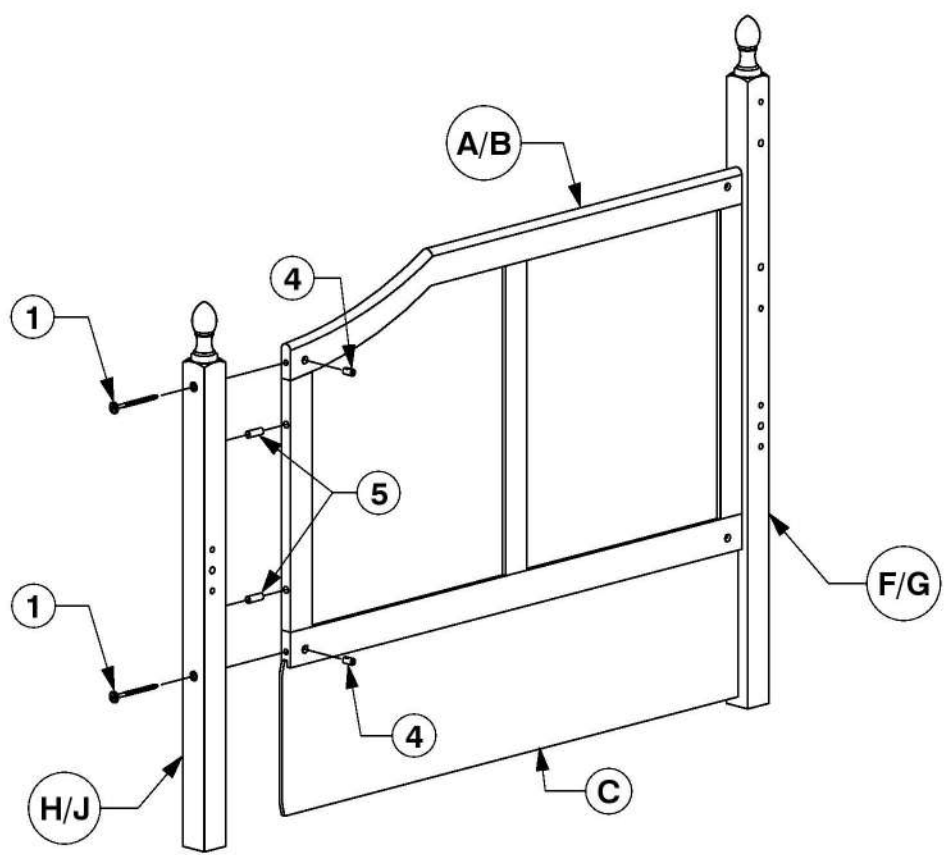
4



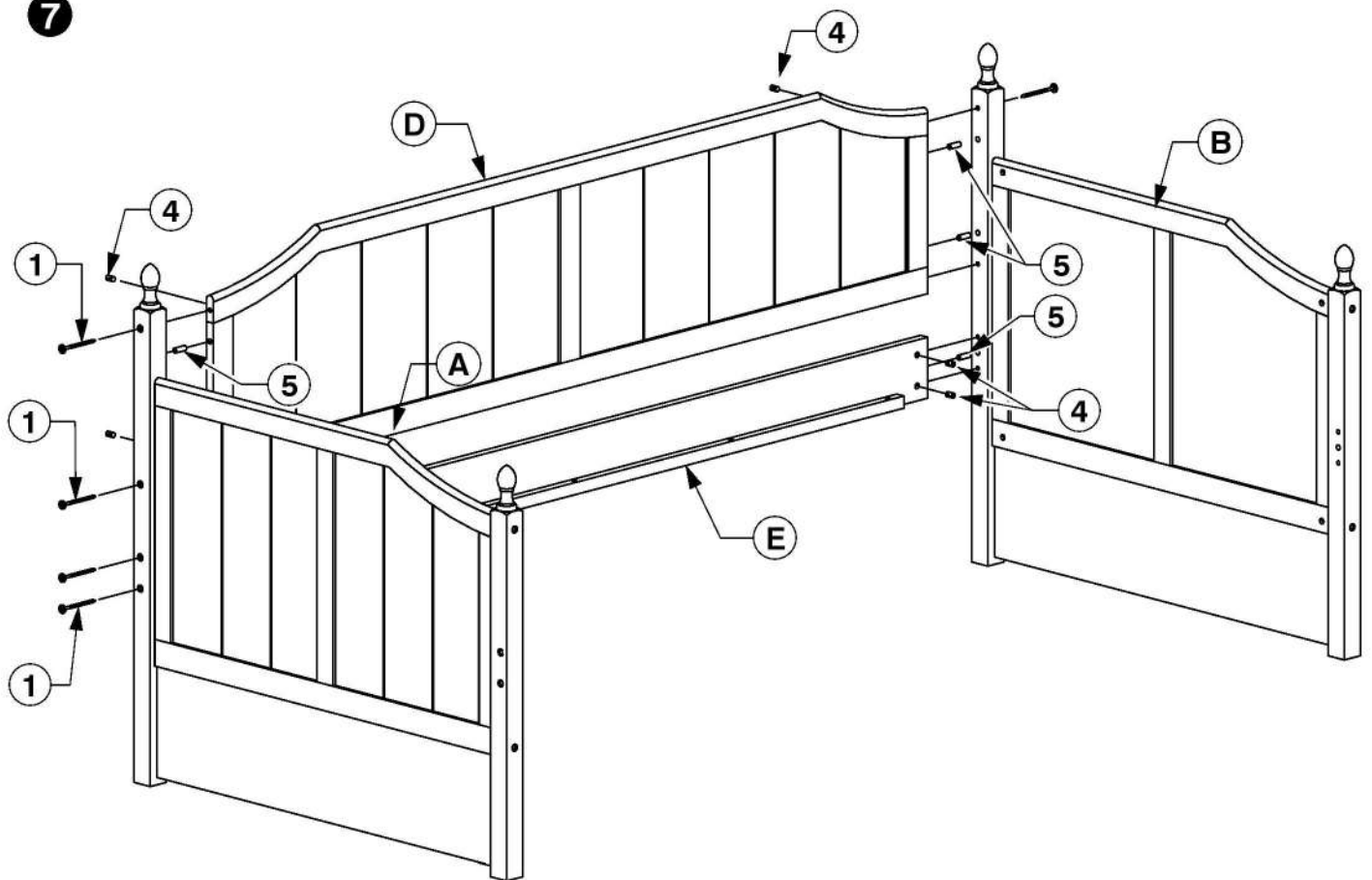
5



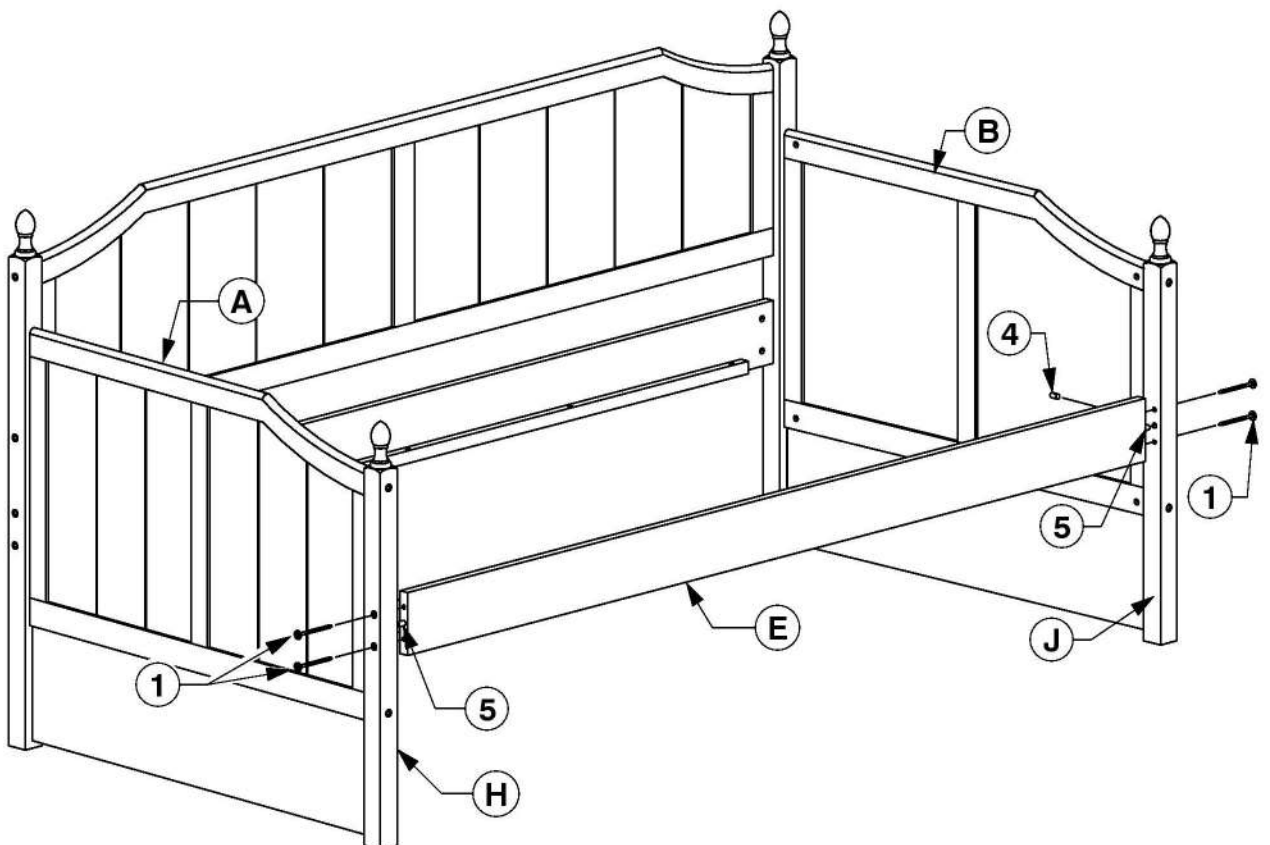
6



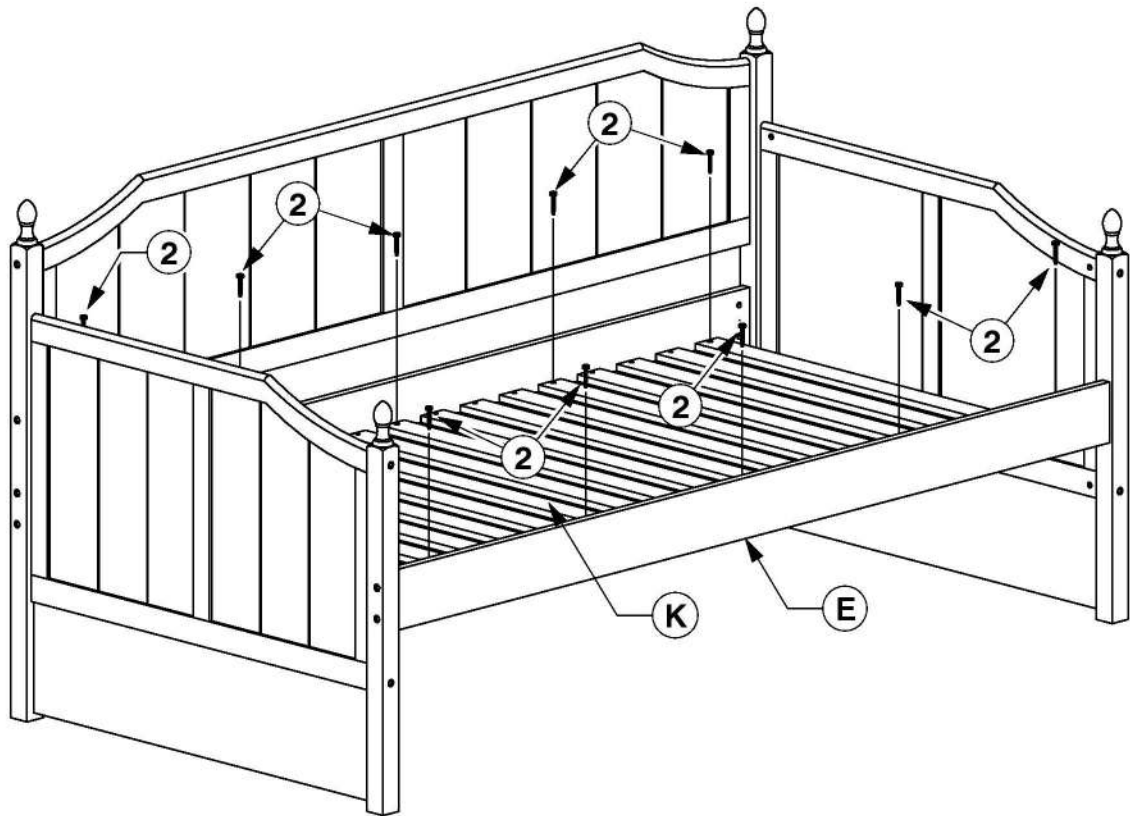
7



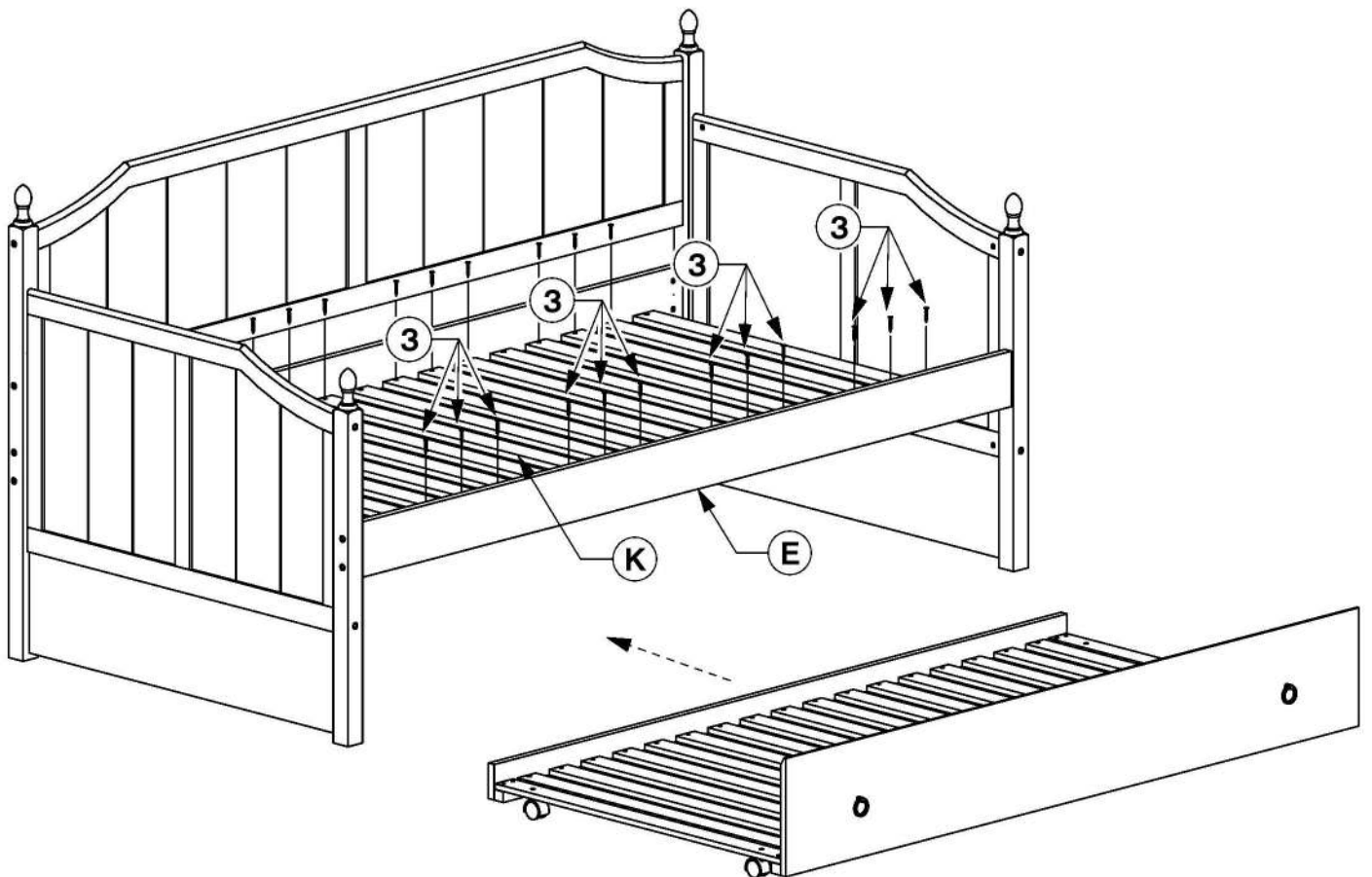
8



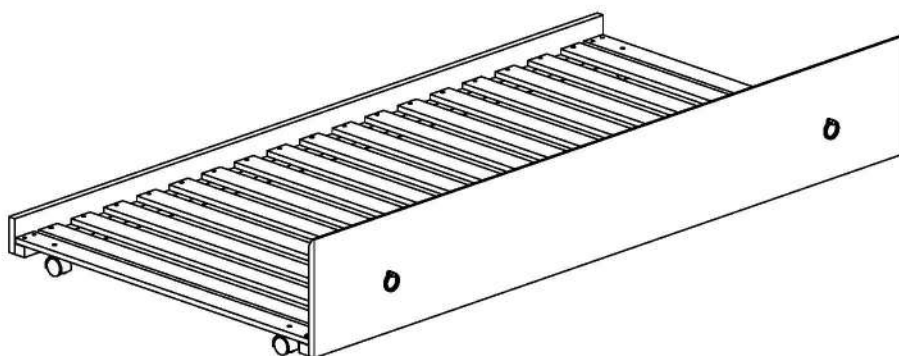
9



10

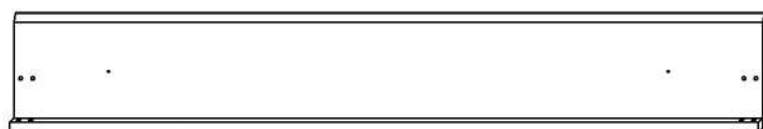


1 PRODUS ASAMBLAT



NOTĂ: NU INSTALAȚI CU UNELTE ELECTRICE. ACEST LUCRU POATE DUCE LA STRĂNGERE A EXCESIVĂ A ȘURUBURILOR.

2 PĂRȚI



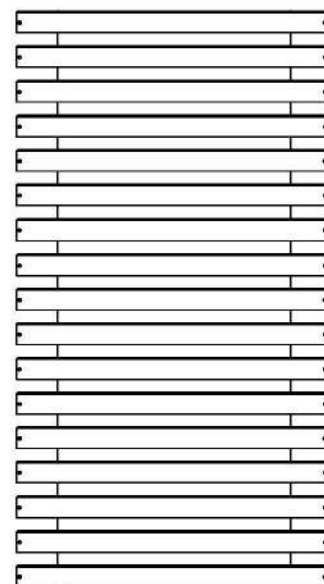
A PARTEA DIN FAȚĂ A PATULUI SUPLIMENTAR x 1



B PARTEA DIN SPATE A PATULUI SUPLIMENTAR x 1



C ȘINA DE SUSȚINERE A PATULUI SUPLIMENTAR x 2



D GRĂȚAR x 1

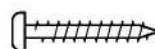
3 FORJARE



1 M6 x 40mm FORJARE JCBC x 18



2 M6 x 15mm FORJARE JCBC x 4



3 SURUB AUTOFILETANT (M4 x 32mm) x 24



4 ȘURUB MÂNER (M4 x 22mm) x 2



5 M4 CHEIE IMBUS x 1



6 MÂNER x 2

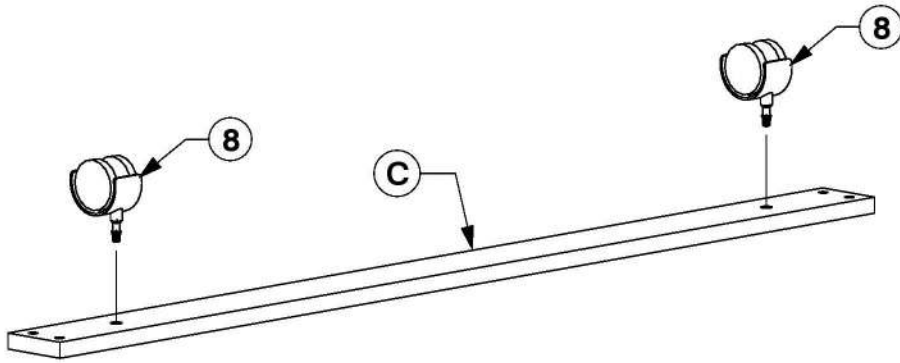


7 L CLEMĂ x 2

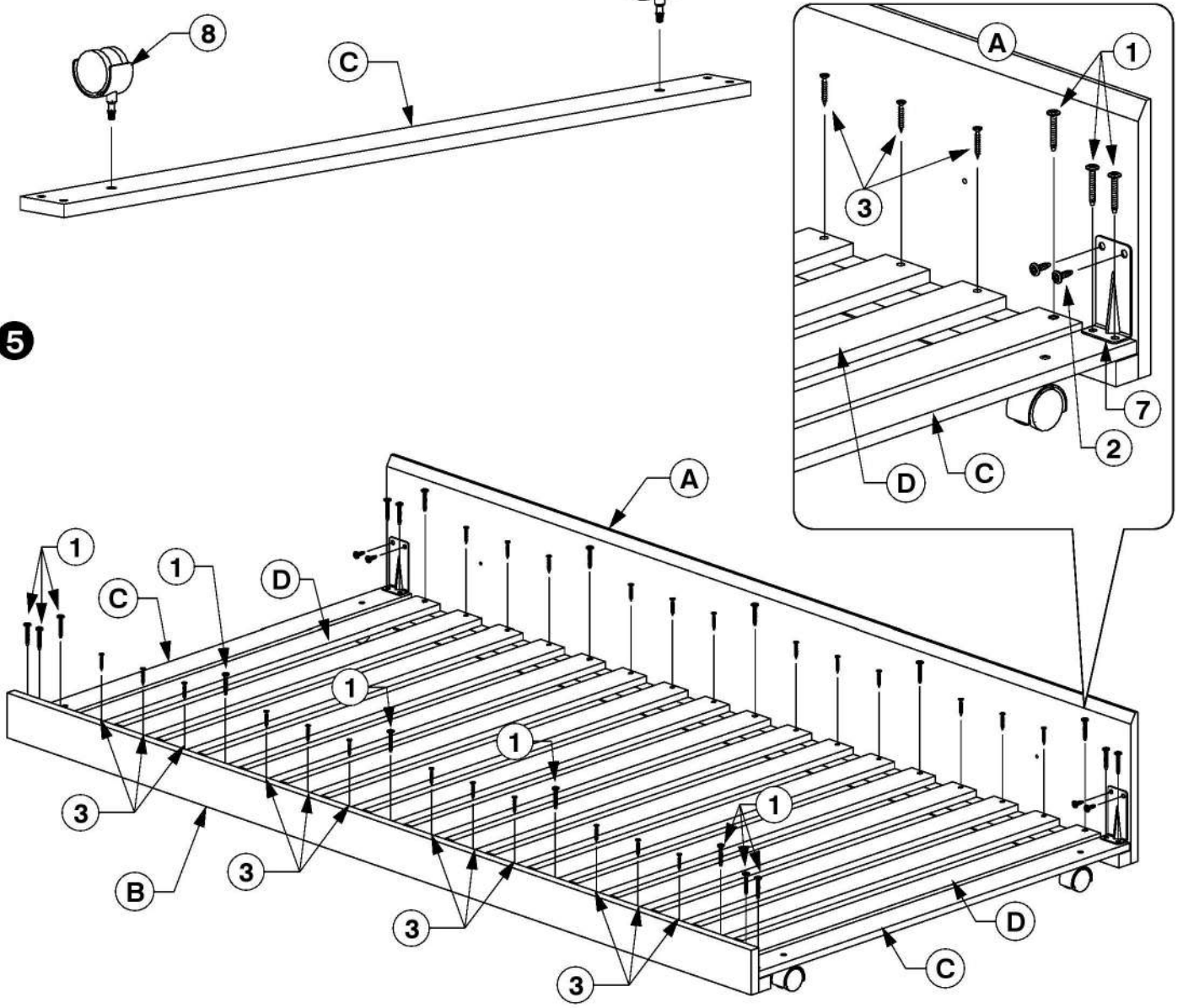


8 ROATĂ x 4

4



5



6

